

CIF_LAN

- 当社のRFIDリーダーライターモジュール(RW)をLANで遠隔制御
- ケースサイズ50×70×30mmの小型サイズで提供
- ケース内部にRWの内蔵も可能
- オプションでブザーを実装、上位システムから制御可能
- オプションでモジュール提供も可能
- 設定によりconnect時のみRWの電源を供給する電源連動も可能



(CIF_LANモジュール)



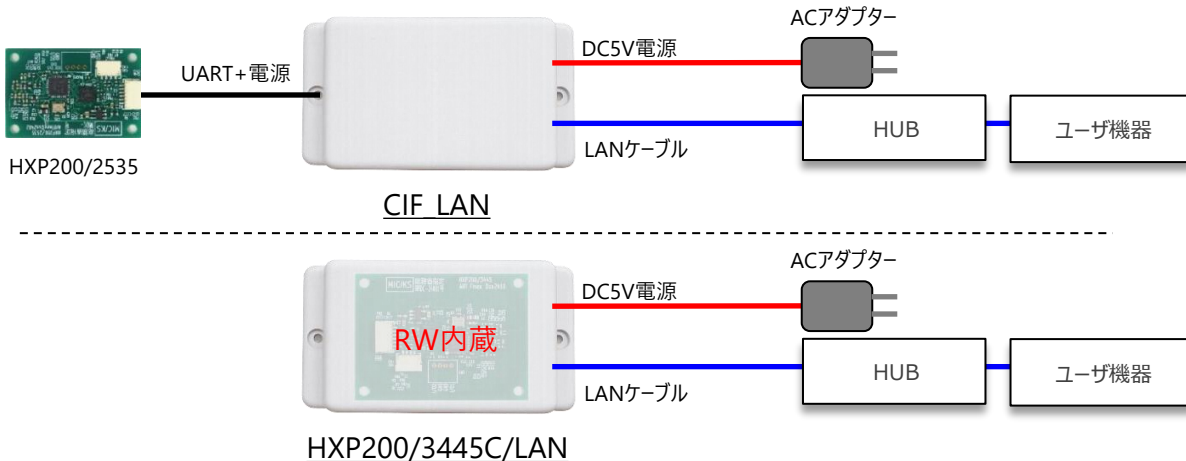
(ケース入り製品)

■ 本体仕様

No.	項目	仕様
1	品名	CIF_LAN
2	LANインターフェイス	100BASE-TX / 10BASE-T 自動認識 RJ-45コネクタ
3	上位ホスト間通信プロトコル	TCP/IP
4	電源	DC5.0V (ACアダプタより給電)
5	RFIDリーダーライター インターフェイス	当社HXPシリーズ、AMI2400シリーズ、ARIシリーズ等をUARTで接続 リーダーライター用電源DC5V、DC3.3V両対応
6	消費電流	約160mA
7	電源容量	最大500mA(DC5V)
8	動作周囲温度・湿度	-10°C～+60°C、30～80%RH 結露なきこと
9	保存周囲温度・湿度	-10°C～+60°C、30～80%RH 結露なきこと
10	外部寸法 (ケースサイズ)	50.4mm × 70mm × 29.5mm (フランジ込み:50.4mm × 90mm × 29.5mm)
11	重量	約55g

■ 接続例

※接続、ケース内部に収めるリーダーは、弊社ラインアップより用途に応じてお選び頂けます。



- ・事前にお客様のご使用環境で動作検証を実施いただき、良好に動作することを確認し、ご使用ください。
- ・本製品にはLANケーブルは含まれておりません。
- ・掲載している仕様及び画像は試作モデルです。量産モデルは変更がある場合がありますので、ご了承ください。
- ・本製品はRoHS指令（欧州環境規制）に対応しております。

Ver1.0 2026年6月現在