

UT-200f-J2(USB)-W2



距離センサー付きモデル
『UT-200f-J2-W2-S1』

■920MHz帯RFID特定小電力機器
無線機器の登録が不要なモデルです。

■自律型動作で制御不要

電源投入で自律駆動し、検出タグのIDを通知します。
上位機器は、RFIDタグアクセスの制御が不要です。

■通知様式が単純で導入が容易

リーダからの通知はターミナルソフト等で単純な文字列として受信ができます。
通知種類は、タグID通知の他、距離センサー検出、死活監視、エラー等があります。

■読取り領域のEPC・TIDを選択可

タグの読取り領域を[EPC]または[TID]を選択できます。

■重複データを抑制

読取りしたタグIDを管理し送信済のタグデータの通知を抑制出来ます。

■死活監視用ハートビート送信・タグアクセス機能確認機能

リーダ動作を把握するための機能を実装しています。

■距離センサー付きモデル『UT-200f-J2-W2-S1』もラインナップ

距離センサーによりモノ/人が近接した時に、RFIDタグアクセスを実施。

無駄な無線出力を抑制(省電力・無線干渉低減)。距離センサーによる近接確認。

製品仕様

製品名	UT-200f-J2(USB)-W2
機器種別	自律動作W2モデル
対応タグ通信規格	ISO18000-63/ EPC C1G2
周波数	920.6～923.4MHz (15チャンネル)
RF送信出力※1	200mW (13dBm～23dBm 1dBmステップ)
チャンネル選択機能	チャンネル固定、グループチャンネル選択
アンテナ	内蔵(円偏波)
上位インターフェース	USB 仮想COM (コネクタ:miniB) FTDI社USBドライバ使用
電源	USBバスパワー
外形寸法	125.6×155.6×25mm
対応OS (USBドライバ※2)	Microsoft® Windows® 8/8.1/10
対応規格	ARIB STD-T107,RoHS
標準提供形態	受注生産 1式～

※1 USBバスパワーの駆動能力により送信出力が低下する場合があります。

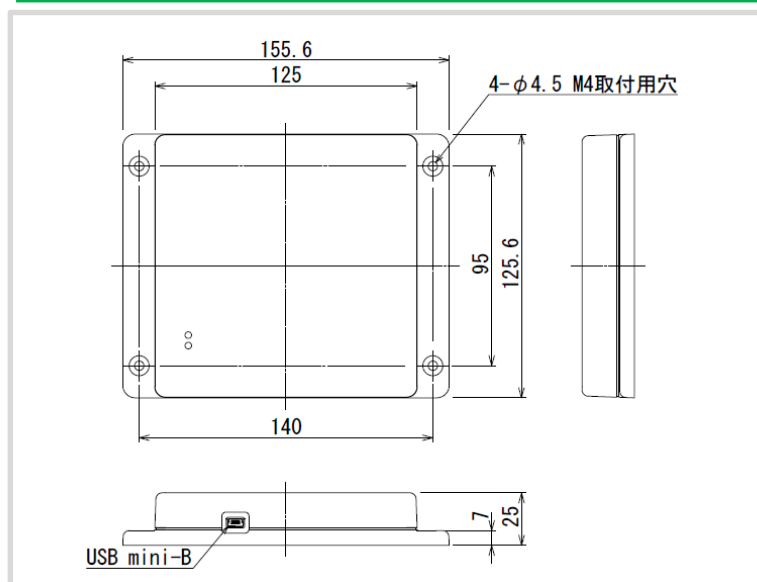
※2 その他の対応OSについては、FTDI社のホームページをご参照ください。

付属品

本体のほか、「自律動作W2モデル用ツール」一式が付属します。

製品名	UT-200f-J2(USB)-W2
構成品	本体 「自律動作W2モデル用ツール」(HPからダウンロード): セットアップガイド、取扱説明書、設定変更アプリケーション、API(USB接続時リセット用)
開発環境(API使用時)	Microsoft® Visual Studio® .NET 2003以降(Visual C++,Visual Basic .NET, Visual C# .NET) Microsoft® Visual Basic6.0

外形図



動作仕様

- **自律動作**
 - ・電源投入で自律駆動で起動し、RFタグの読み取りを開始します。
 - ・自律動作中の上位機器からのコマンドはリセットコマンドと動作停止コマンド、LEDのON/OFFコマンドのみ受け付けます。
- **タグデータの通知**
 - ・RFタグのEPC領域(またはTID)を読み取り上位機器に送信します。(TIDは12byte固定)
 - ・ターミナルソフト等で単純な文字列として認識可能なASCIIコードで送信します。
 - ・EPCデータの先端に「AFXE:」、終端には「¥r」(CR文字)を付加し、データ内容の特定が容易です。
- **LED**
 - ・タグID通知時にLED(IOポート6)が約2秒間点灯します。上位からLEDを消灯制御することで、上位が受信したことをLEDで確認できます。
- **重複データの送信抑制機能**
 - ・読み取りしたタグIDを最大10個まで管理し、送信済のタグデータは上位機器に送信しません。(抑制機能ON時)
 - ・常時読取時:タグが1枚も読めない状態が続くと管理データは破棄されます。(センサー無効設定時)
 - ・外部機器連携時:検知から外れ読取りが停止したタイミングで管理データは破棄されます。
- **死活監視用のハートビートを送信**
 - ・距離センサーの検知が無い間は約1分に1回上位機器へ『AFXK:<CR>』を送信します。(死活監視機能ON時)
- **無線システムの正常動作監視機能**
 - ・アンテナケーブルの断線やアンテナの故障等、無線システムの正常チェックのため監視用のRFタグ(ダミータグ)をアンテナ近傍に設置し定期的に読取りを確認することで監視できます(監視用のRFタグは通知しません)(無線監視機能ON時)

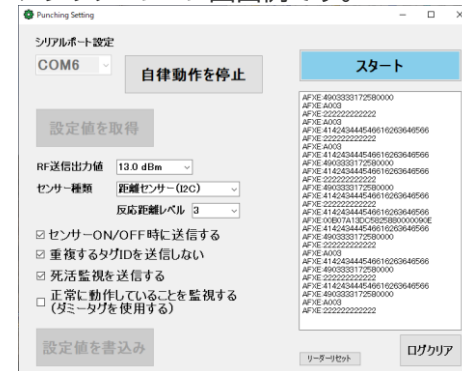
通知例

リーダからの通知例です。

通知	データ
タグID	AFXE:112233445566778899AABBCC<CR> ※EPCが12233445566778899AABBCCの場合
ハートビート(死活監視)	AFXK:<CR>
異常	無線系:AFXD:ERROR<CR>、センサー:AFXS:ERROR<CR>

設定変更アプリケーション

アプリケーション画面例です。

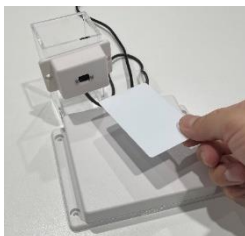


運用例(動画)

通い箱・積載品管理



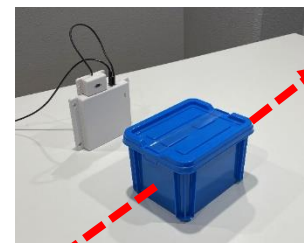
タッチ認識



入退室管理



通過認識



※動画の製品は『UT-200f-J2-W2-S1』になります

お問合せフォーム

E-mail: info@artfinex.co.jp



株式会社アートファイネックス

RFID東京事業部

〒101-0047 東京都千代田区内神田1丁目7の4 泉永ビル 5F

株式会社アートファイネックスは、ソーバル株式会社からRFID事業を2015年3月31日付にて、譲受致しました。

