

URW-AU250-V1

高性能・高機能・最大RF出力250mW 特定小電力機器

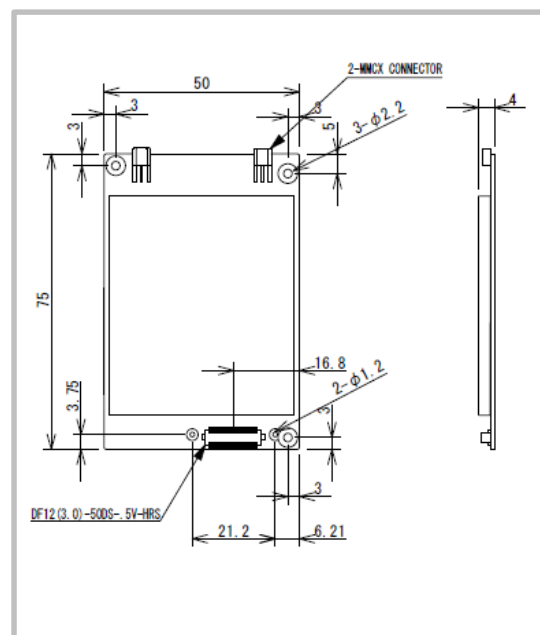
- ・アンテナ接続ポート数2個(MMCX、時分割切替制御)
- ・豊富なアンテナバリエーションから選定可能(最大利得3dBi)
- ・タグ毎の受信感度(RSSI)によるフィルタリング機能搭載
- ・アートファイネックス製システム向製品で多数の実績
- ・MOQ設定提供品 (開発者支援キットは、一式にて提供致します。)



製品仕様

項目	内容
対応タグ通信規格	ISO18000-63 / EPC C1Gen2
周波数	916.8~923.2MHz (18チャネル)
RF送信出力	250 mW(5~24dBm調整可能)
アンテナ接続端子	MMCX 2ポート
インターフェース	UART(3.3V CMOS) / 115200bps
インターフェース接続コネクタ	DF12(3.0)-50DS-0.5V-HRS
電源	DC+5V
消費電流	1.1A (24dBm送信時)
外形寸法	75×50×4 mm
動作温度	-20 ~ 60℃*
無線局種別	特定小電力 (認証番号:001-A13181)

製品寸法



(※モジュール温度が、動作温度を超えないように、ヒートシンクなどによる冷却が必要になります。)

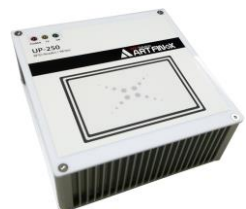
開発者支援キット URW-AU250-V1-DK

本体とアンテナ、開発者向け情報のセット品となります。
アプリケーション、取扱説明書、プロトコル仕様書を提供致します。

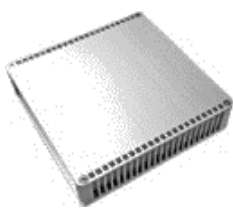
アプリケーション動作動画

URW-AU250 利用製品

URW-AU250-J2組込 システム向製品



アンテナ一体型(UP-250)



外部アンテナ接続型(UPx-250)

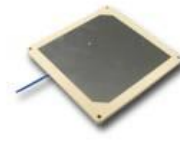


多数アンテナ接続型(UP16-250)

開発者支援キット同梱品イメージ



ACアダプタ

アンテナ (AN-USOR2)例
(同梱アンテナはご要望により変更致します)

リーダ・ライタ本体



IF変換基板

お問い合わせフォーム

Email : info@artfinex.co.jp

株式会社アートファイネックス

RFID東京事業部

〒101-0047

東京都千代田区内神田1丁目7の4 晃永ビル 5F