

HT-400f(RS232)キャンペーンDK

- ・ HF帯RFID EPC Class1タグのご利用をご検討予定のお客様向け。(1事案に1式のみ)
- ・ タグを付属。EPC Class1タグ **100枚**、ISO/IEC15693(Tag-it)タグ 10枚。
- ・ 実用的なアプリケーションをHPからダウンロード。
- ・ キャンペーン期間2021年1月31日ご依頼分まで。

キャンペーン価格
お問い合わせ下さい

■ キャンペーン構成

製品名	HT-400f(RS232)-EPCCDK
キャンペーン構成品	HT-400f(RS232)本体 x1 ACアダプタ(DC5V) x1 サンプルタグ EPC Class1タグ(Wet inlay) x100 サンプルタグ ISO/IEC15693 (Wet inlay) x10 セットアップガイド x1 サンプルアプリケーションWin系PC用 (HPからダウンロード ・納品時に解凍パスワードを連絡致します) 「HFTagEncoder」(EPC C1タグエンコードツール) 「RFID2KB」(キーボードエミュレートソフト) 「TagAction」(タグとWindowsファイルを紐付実行ソフト) 「ICTagcollector」(RFタグ情報収集ツール) 「FunctionViewer」(ID取得、メモリアクセス等 基本性能確認用)
制御ソフトウェア 開発者向け 開示情報	API仕様 [Win系PC向け] ID取得処理サンプルソースコード (API利用コード) ※キャンペーンDKではプロトコル仕様は公開しておりません。
開発環境 (API使用時)	Microsoft® Visual Studio® .NET 2003以降 (Visual C++, Visual Basic .NET, Visual C# .NET) Microsoft® Visual Basic® 6.0 Microsoft® Windows® 8 / 8.1 / 10



図: 外観

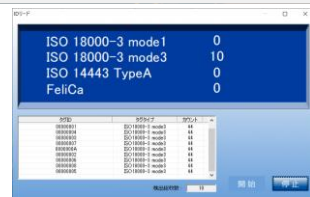
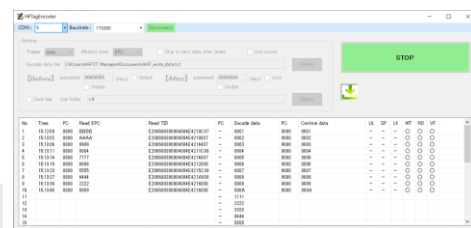


図: サンプルアプリケーション画面例

■ リーダ・ライタ製品仕様

製品名	HT-400f(RS232)
機器種別	AFX東京 HF帯ファミリ400シリーズ (本製品は、RFID東京事業部より提供致します)
対応タグ通信規格	ISO18000-3(mode1: ISO/IEC15693) ISO18000-3(mode3: EPC Class1) ISO/IEC14443 TypeA(Mifare等) ※ID取得のみ ISO/IEC18092(FeliCa等) ※IDm取得のみ
周波数	13.56MHz
RF送信出力	HF帯: 400mW(固定)
アンテナ	内蔵
上位インターフェース	RS-232C コネクタ: D-SUB9ピン オス (クロスケーブルで接続)
電源	ACアダプタ DC5V
外形寸法	100.6×80.6×H23.5mm (突起部除く)
接続可能HOST等	RS-232C-I/F搭載機器 Win系OS搭載パソコン、PLC、Linux系OS搭載パソコン他 ※プロトコル仕様は、キャンペーンDKでは公開しておりません。 別途、販売致しますので、ご相談下さい。
標準提供形態	スポット: 受注生産 10式~ 採用・量産時: 協議 (キャンペーンDKご購入後)

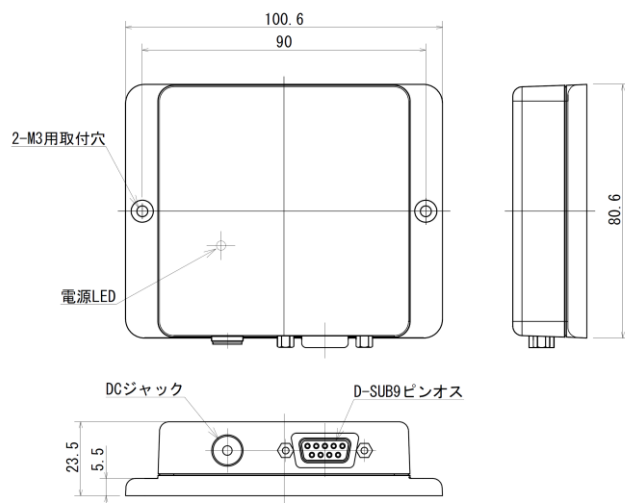


図: HT-400f(RS232)外形図

キャンペーンお問合せ/ご相談先

E-mail: info@artfinex.co.jp



TEL: 03-5244-5280 FAX: 03-5244-5281

株式会社アートファイネックス
RFID東京事業部
東京都千代田区内神田1丁目7の4 晃永ビル 5F
<https://artfinex.co.jp/>