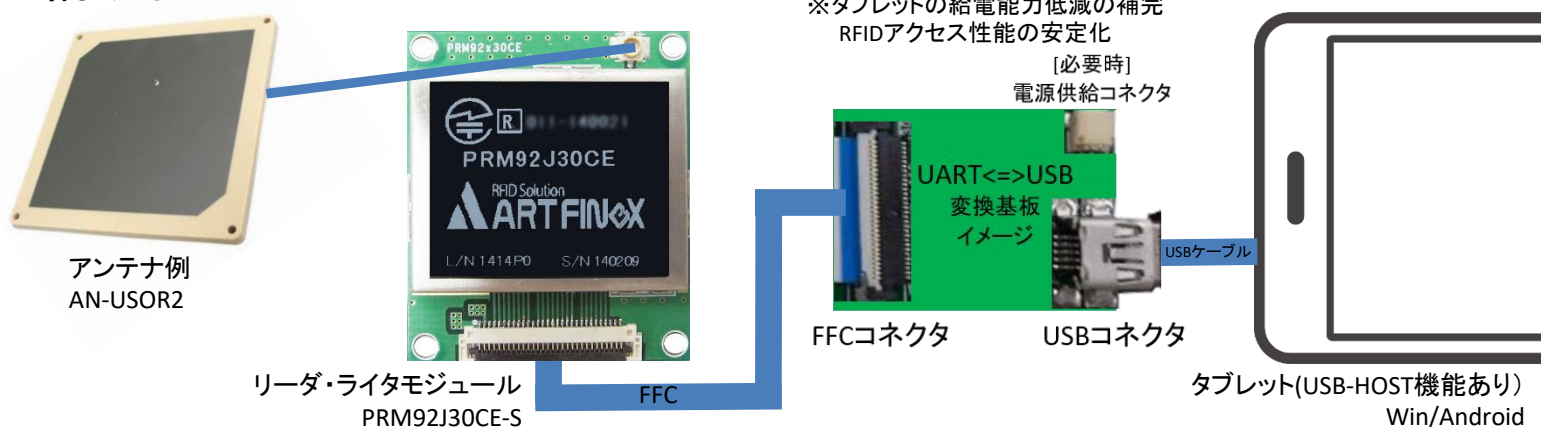


タブレット(Android/Win)連携 UHF帯RFIDタグ50枚アクセス

■構成例：モジュール



図：モジュール構成例

■PRM92J30CE-S仕様概要

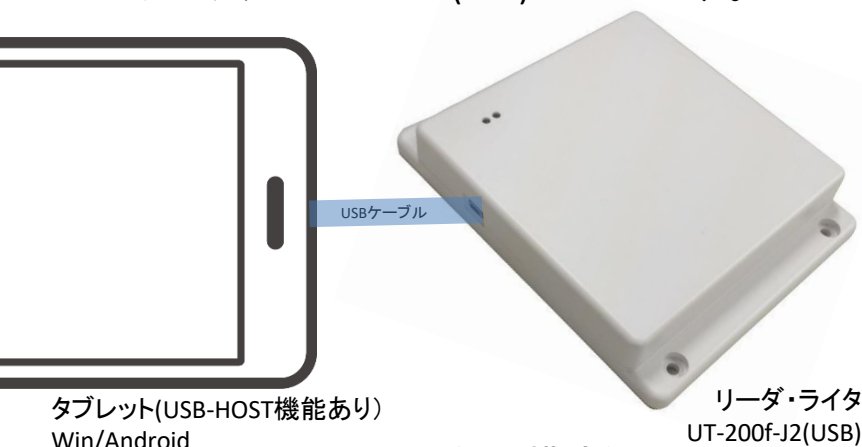
対応規格	ISO18000-63 (EPC C1G2) / ARIB STD-T107
周波数	920.6~923.4 MHz (15チャンネル 固定/グループ設定)
空中線電力	最大200mW (23dBm) (15dBm~23dBm)
アンテナ接続端子	U.FL
上位インターフェース	UART (3.3V CMOS) / 115200bps (9600~115200bps設定)
上位I/Fコネクタ	フレキシブルフラットケーブルコネクタ (0.5mmピッチ 30ピン(型名:05002HR-30C))
電源電圧	3.3V
消費電流	28mA 以下(アイドル時)/600mA 以下(動作200mW出力時)
外形寸法/質量	35×30×3 mm / 5g



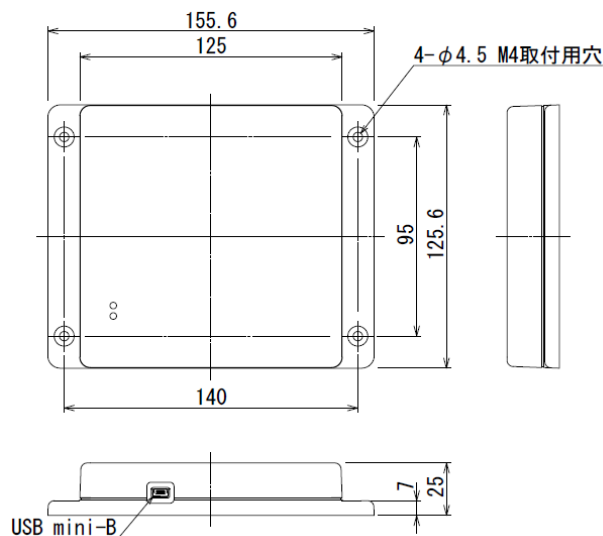
図：モジュール組込例

■構成例：Fixed UT-200f-J2(USB)利用

UT-200f-J2(USB)内部の主構成部品は、
リーダ・ライタ：PRM92J30CE-S
アンテナ：AN-USOR2(920)-U.FL です。



図：Fixed機器構成例



図：UT-200f-J2(USB)外形図

E-mail :
info@artfinex.co.jp

RFID Solution
ARTFINEX
https://artfinex.co.jp/

株式会社アートファイネックス
RFID東京事業部
東京都千代田区内神田1丁目7の4 晃永ビル 5F

株式会社アートファイネックスは、ソーバル株式会社からRFID事業を2015年3月31日付にて、譲受致しました。