

# HT-400f(USB)キャンペーンDK

- ・ HF帯RFID EPC Class1タグのご利用をご検討予定のお客様向け。(1事案に1式のみ)
- ・ タグを付属。EPC Class1タグ **100枚**、ISO/IEC15693(Tag-it)タグ 10枚。
- ・ 実用的なアプリケーションをHPからダウンロード。
- ・ キャンペーン期間2021年1月31日ご依頼分まで。

**キャンペーン価格**  
お問い合わせ下さい

## ■キャンペーン構成

製品名	HT-400f(USB)-EPCCDK
キャンペーン構成	HT-400f(USB)本体 x1 USBケーブル x1 サンプルタグ EPC Class1タグ(Wet inlay) x100 サンプルタグ ISO/IEC15693 (Wet inlay) x10 セットアップガイド x1 サンプルアプリケーションWin系PC用 ( <a href="#">HPからダウンロード</a> ・納品時に解凍パスワードを連絡致します) 「HFTagEncoder」(EPC C1タグエンコードツール) 「RFID2KB」(キーボードエミュレートソフト) 「TagAction」(タグとWindowsファイルを紐付実行ソフト) 「ICTagcollector」(RFタグ情報収集ツール) 「FunctionViewer」(ID取得、メモリアクセス等 基本性能確認用)
ドライバ	<a href="#">FTDI社HPからダウンロード</a>
制御ソフトウェア 開発者向け 開示情報	API仕様 [Win系PC向け] ID取得処理サンプルソースコード (API利用コード) ※キャンペーンDKではプロトコル仕様は公開していません。
開発環境 (API使用時)	Microsoft® Visual Studio® .NET 2003以降 (Visual C++, Visual Basic .NET, Visual C# .NET) Microsoft® Visual Basic® 6.0 Microsoft® Windows® 8 / 8.1 / 10



図: 外観

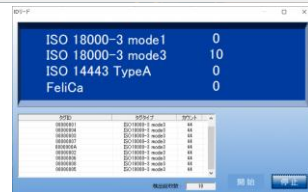
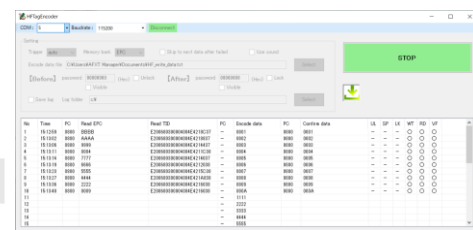


図: サンプルアプリケーション画面例

## ■リーダー・ライタ製品仕様

製品名	HT-400f(USB)
機器種別	AFX東京 HF帯ファミリ400シリーズ (本製品は、RFID東京事業部より提供致します)
対応タグ通信規格	ISO18000-3(mode1: ISO/IEC15693) ISO18000-3(mode3: EPC Class1) ISO/IEC14443 TypeA(Mifare等) ※ID取得のみ ISO/IEC18092(FeliCa等) ※IDm取得のみ
周波数	13.56MHz
RF送信出力	HF帯: 400mW(固定)
アンテナ	内蔵
上位インターフェース	USB[仮想COM](コネクタ: miniB) 要FTDI社ドライバー 仮想COM接続 115200bps
電源	USBバスパワー USBケーブル付属(A-miniB)
外形寸法	100.6×80.6×23.5mm
接続可能HOST等	<a href="#">FTDI社USBドライバー</a> 対応機器 要USB-HOST Win系OS搭載パソコン、タブレット Android端末、マイコンボード、USBデバイスサーバー ※プロトコル仕様は、キャンペーンDKでは公開していません。 別途、販売致しますので、ご相談下さい。
標準提供形態	スポット: 受注生産 採用・量産時: 協議 (キャンペーンDKご購入後)

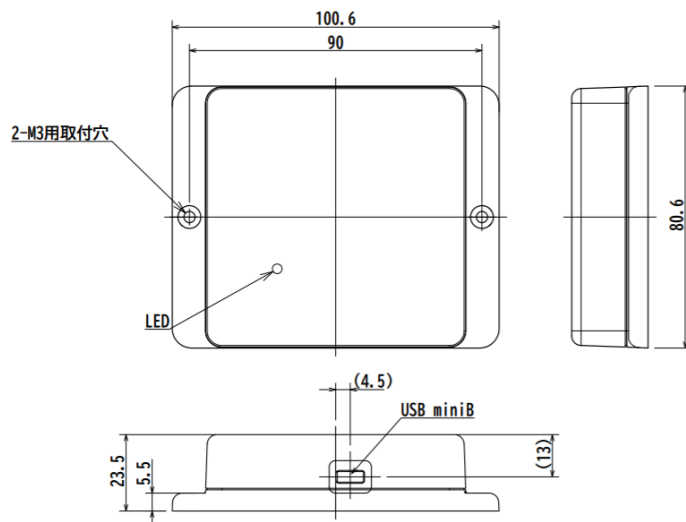


図: HT-400f(USB)外形図

キャンペーンお問合せ/ご相談先

E-mail: [info@artfinex.co.jp](mailto:info@artfinex.co.jp)



TEL: 03-5244-5280 FAX: 03-5244-5281

株式会社アートファイネックス

RFID東京事業部

東京都千代田区内神田1丁目7の4 晃永ビル 5F

<https://artfinex.co.jp/>