

## HUT-400x100f-J2(USB)-c1 / -c2

- HF帯(400mW)、UHF帯(100mW) ハイブリッド機器  
HF帯マルチ規格対応、タッチ用途向け
- HF/UHF帯併用機器  
HF/UHFのDUAL、HYBIRDタグ、商品/決裁カードの利用場面に有効
- 薄型、USBバスパワー給電  
2つのUSB/仮想COMポートとして認識



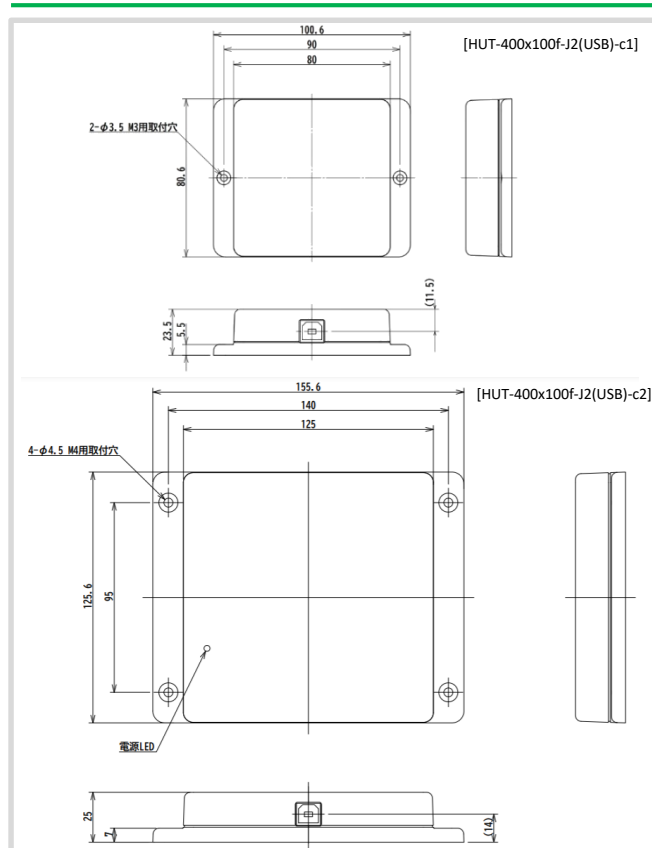
[外観：HUT-400x100f-J2(USB)-c1]

## 製品仕様

製品名 (サイズ違いで2種)	HUT-400x100f-J2(USB)-c1 HUT-400x100f-J2(USB)-c2
機器種別	HF帯/UHF帯ファミリ ハイブリッドシリーズ (HF：ファミリ400、UHF：ファミリSP)
対応タグ通信規格	HF帯：ISO18000-3(mode1：ISO15693、mode3:EPC) ISO/IEC14443[Mifare等]、ISO18092[FeliCa] UHF帯：ISO18000-63/ EPC C1G2
周波数	HF帯：13.56MHz UHF帯：916.8～923.2MHz(18チャンネル)
RF送信出力※1	HF帯：400mW(固定) UHF帯：100mW(0～20dBm)
アンテナ	内蔵
上位インターフェース	USB(コネクタ：B) 要FTDI社ドライバー 仮想COM接続 HF:115,200bps UHF:19,200bps
電源	USBバスパワー※1
外形寸法	-c1：80.6×100.6×H23.5mm -c2：125.6×155.6×H25mm
接続可能HOST等	FTDI社USBドライバー対応機器 要USB-HOST Win系OS搭載パソコン、タブレット Android端末、マイコンボード、USBデバイスサーバー
標準提供形態	評価検証用サンプル 1式～(初回一式 開発者支援キット) 採用時 10式～

※1 USB/バスパワーの駆動能力により送信出力が低下、稼働に影響する場合があります。

## 外形図



## 開発者支援キット

開発者支援キット(DK)は、機器一式、基本機能検証用ソフトウェア、制御ソフトウェア開発情報を含む確認・評価検証用セット製品です。ご利用をご検討のお客様は、こちらのキットにより、機能・性能を事前にご確認、お試し願います。付属アプリケーションによる動作概況は、「[動画資料：HF/UHF帯ハイブリッドリーダー・ライタ](#)」で御覧いただけます。

製品名	HUT-400x100f-J2(USB)-c1-DK / HUT-400x100f-J2(USB)-c2-DK
構成	本体、USBケーブル(A-B)、セットアップガイド、 サンプルタグ(HF帯：ISO18000-3 Mode1 ラベル 3枚 UHF帯：ISO18000-63 ラベル 3枚)
制御ソフトウェア 開発者向け開示情報 (HPからダウンロード)	HF帯API仕様書、UHF帯API仕様書 [Win系PC向け] HF帯サンプルソースコード (API利用コード)、UHF帯サンプルソースコード (API利用コード) HF & UHF帯ID取得アプリケーション「HFUHFID」 HF帯基本性能確認ツール「FunctionViewer」、UHF帯RFID評価用アプリケーション「ICタグライタ」
開発環境 (API使用時)	Microsoft® Visual Studio® .NET 2003以降 (Visual C++, Visual Basic .NET, Visual C# .NET) Microsoft® Visual Basic6.0 Microsoft® Windows® 8/8.1/10

お問合せフォーム

E-mail : [info@artfinex.co.jp](mailto:info@artfinex.co.jp)<https://artfinex.co.jp/>株式会社アートファイネックス  
RFID東京事業部

〒101-0047 東京都千代田区内神田1丁目7の4 晃永ビル 5F