

200mW UHF帯RFIDリーダ・ライタ

UT-200f-J2

- UHF帯中出力（200mW）機器
→ 中距離（1m以上）読み取りが可能
- UHF帯特定小電力機器
→ 利用場所が制限されず使用可能
- 薄型、USBバスパワー給電
→ レジサイドに設置可能なコンパクトサイズ

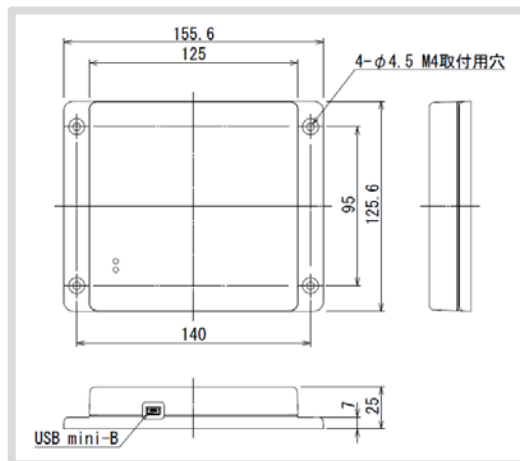


製品仕様

製品名	UT-200f-J2
機器種別	fファミリ
対応タグ通信規格	ISO18000-63/ EPC C1G2
周波数	920.6~923.4MHz（15チャンネル）
RF送信出力※1	200mW
チャンネル選択機能	チャンネル固定、グループチャンネル選択
アンテナ	内蔵（円偏波）
上位インターフェース	USB（コネクタ：miniB）
電源	USBバスパワー
外形寸法	125.6×155.6×25mm
対応OS	Microsoft® Windows® 7(32bit版/64bit版) Microsoft® Windows® 8/8.1(64bit版) Microsoft® Windows® 10 (32bit版/64bit版)
対応規格	ARIB STD-T107, RoHS
標準提供形態	受注生産 1式～

※1 USBバスパワーの駆動能力により送信出力が低下する場合があります。

外形図



開発者支援キット

製品名	UT-200f-J2-DK
構成	本体、CD-ROM、サンプルタグ、セットアップガイド、USBケーブル(A-miniB)
開示情報	API仕様、プロトコル仕様、サンプルソースコード（API利用）
開発環境（API使用時）	Microsoft® Visual Studio® .NET 2003以降（Visual C++, Visual Basic .NET, Visual C# .NET） Microsoft® Visual Basic6.0

開発者支援キット(DK)は、機能検証とソフトウェア開発のためのRFID開発支援キットです。本体のほかに、サンプルアプリケーション、開発用ライブラリ（API）、コマンド仕様書、サンプルソースなどが同梱されています。

サンプルアプリケーションは、UHFタグのエンコードが簡単に行え、メモリアクセスやリーダ・ライタの設定・機能が確認できます。また、検出したUHFタグのIDをキーボード入力に変換し、メモ帳などに簡単に記録できるキーボードシミュレーターを用意しております。

開発者支援キット(DK)は、機種により、[CB ファミリ]と[f ファミリ]の2種類用意しております。[CB ファミリ]は、インターフェース拡張オプションが付属されている製品群、[f ファミリ]は、インターフェース拡張オプションがない製品群となります。インターフェース拡張オプションの有無によって区別します。

お問合せ先

info@artfinex.co.jp

TEL : 03-3526-3870

FAX : 03-5289-7352



株式会社アートファイネックス

東京都千代田区内神田2丁目15の9 282ビル5F

https://artfinex.co.jp/

株式会社アートファイネックスは、ソーバル株式会社からRFID事業を2015年3月31日付にて、譲受致しました。

仕様・外觀・製品構成は、改良のため予告なく変更する場合があります。最新の情報につきましては、弊社のRFIDサービス・製品情報ウェブサイトでご確認ください。

本製品は電波を使用したRFID機器の読み取り・書き込み装置です。そのため使用する用途・場所によっては、医療機器に影響を与える恐れがあります。本製品を運用する際は、総務省、(社)日本自動認識システム協会及び関係団体の定める運用ガイドラインをご確認の上、適切にお取扱いください。「各種電波利用機器の電波が植込み型医療機器へ及ぼす影響を防止するための指針」総務省(報道資料):平成21年5月