

UT-200f-J2

- UHF帯中出力（200mW）機器
中距離（～2m）読み取りが可能です
- UHF帯特定小電力機器
利用場所が制限されず使用できます
- 薄型、USBバスパワー給電
レジサイドに設置可能なコンパクトサイズ



製品仕様

| | |
|---------------------|------------------------------|
| 製品名 | UT-200f-J2(USB) |
| 機器種別 | fファミリ |
| 対応タグ通信規格 | ISO18000-63/ EPC C1G2 |
| 周波数 | 920.6～923.4MHz（15チャンネル） |
| RF送信出力※1 | 200mW（13dBm～23dBm 1dBmステップ） |
| チャンネル選択機能 | チャンネル固定、グループチャンネル選択 |
| アンテナ | 内蔵（円偏波） |
| 上位インターフェース | USB（コネクタ：miniB） |
| 電源 | USBバスパワー |
| 外形寸法 | 125.6×155.6×25mm |
| 対応OS (USBドライバ※2) | Microsoft® Windows® 8/8.1/10 |
| 対応規格 | ARIB STD-T107, RoHS |
| 標準提供形態 | 受注生産 1式～ |

※1 USBバスパワーの駆動能力により送信出力が低下する場合があります。

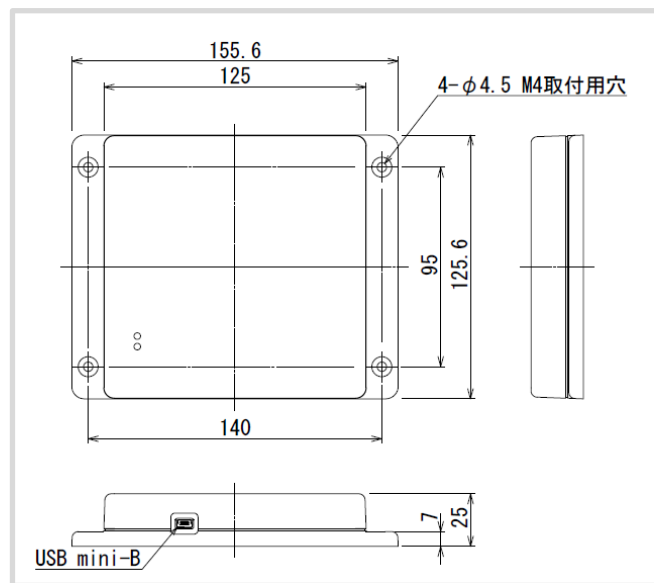
※2 その他の対応OSについては、FTDI社のホームページをご参照ください。

開発者支援キット

開発者支援キット(DK)は、機能検証とソフトウェア開発のためのRFID開発支援キットです。本体のほかに、サンプルアプリケーション、開発用ライブラリ(API)、コマンド仕様書、サンプルソースなどが同梱されております。サンプルアプリケーションは、UHFタグのエンコードが簡単に行え、メモリアクセスやリーダ・ライタの設定・機能が確認できます。また、検出したUHFタグのIDをキーボード入力に変換し、メモ帳などに簡単に記録できるキーボードシミュレートツールを用意しております。

| | |
|--------------|---|
| 製品名 | UT-200f-J2-DK |
| 構成品 | 本体、CD-ROM、サンプルタグ、セットアップガイド、USBケーブル(A-miniB) |
| 開示情報 | API仕様、プロトコル仕様、サンプルソースコード（API利用） |
| 開発環境（API使用時） | Microsoft® Visual Studio® .NET 2003以降（Visual C++, Visual Basic .NET, Visual C# .NET） Microsoft® Visual Basic 6.0 |

外形図



お問合せ先

E-mail :

info@artfinex.co.jp



株式会社アートファイネックス
RFID東京事業部

〒101-0047 東京都千代田区神田1丁目7の4 晃永ビル 5F

株式会社アートファイネックスは、ソーバル株式会社からRFID事業を2015年3月31日付にて、譲受致しました。