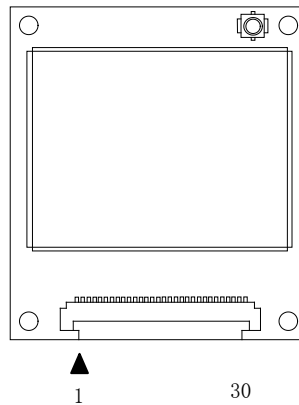


## PRM92J30CE-W 接続方法について

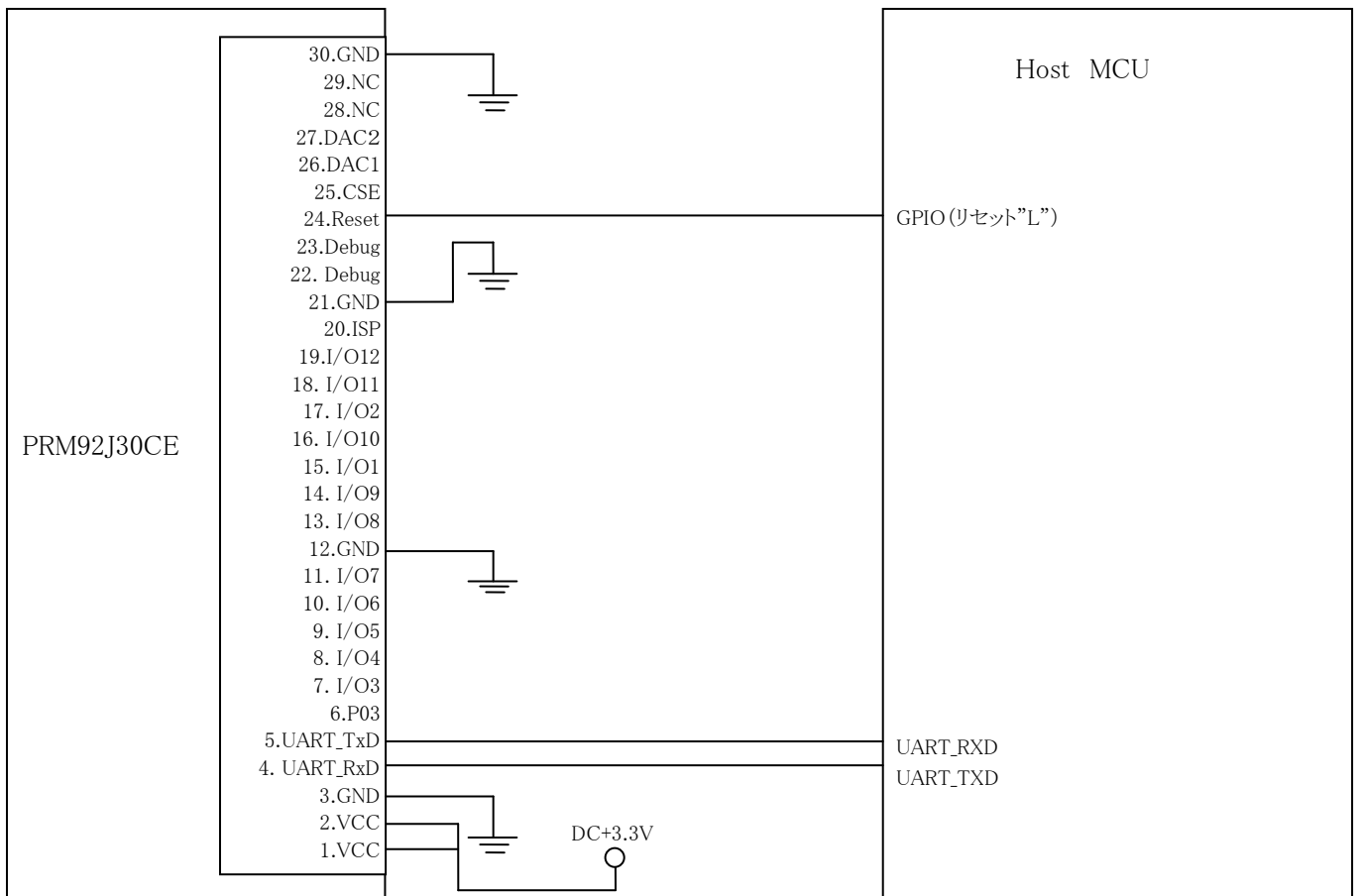
上位機器との通信と電源供給に使用するための 30 ピンのコネクタです。コネクタはフレキシブルケーブルコネクタの 30 ピン、0.5 mm ピッチになります。(型番:05002HR-30C)



ピン番号	信号名	機能	ピン番号	信号名	機能
1	Vcc (3.3V)	電源(3.3V)	16	I/O ポート 10	Reserved
2	Vcc (3.3V)	電源(3.3V)	17	I/O ポート 2	Reserved
3	GND	グラウンド	18	I/O ポート 11	Reserved
4	UART_RxD	UART(受信)	19	I/O ポート 12	Reserved
5	UART_TxD	UART(送信)	20	ISP	Reserved
6	P03	Reserved	21	GND	グラウンド
7	I/O ポート 3	Reserved	22	Debug	デバック用
8	I/O ポート 4	Reserved	23	Debug	デバック用
9	I/O ポート 5	Reserved	24	Reset	リセット (“L”(1ms 以上)でモジュールをリセットします)
10	I/O ポート 6	Reserved	25	CSE	Reserved
11	I/O ポート 7	Reserved	26	DAC1	デバック用
12	GND	グラウンド	27	DAC2	デバック用
13	I/O ポート 8	Reserved	28	NC	未接続
14	I/O ポート 9	Reserved	29	NC	未接続
15	I/O ポート 1	Reserved	30	GND	グラウンド

《接続例》

UART(4, 5pin)、Vcc(1, 2pin)、GND(3 or 12 or 21 or 30pin)については接続が必須になります。  
Reset (24pin)については必要に応じて接続してください(必ず接続する必要はありません)



■リセット方法について

リーダーライタから一定時間応答がない場合や、正常な状態に戻したい時には、リーダーライタをリセットしてください。リセットの方法は以下の2通りになります。

上位制御(コマンド)によるリセット (上位からコマンドを送ることでリセットします)	コマンド: BB 80 F1 00 01 70 7E
外部端子(入力)によるリセット	Reset (24pin)を”L”信号 1ms 以上 でリセット

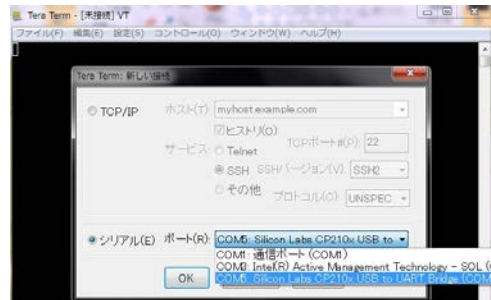
【ターミナルソフトを使用した接続例】

※必ずリーダーライタとアンテナを接続してください。

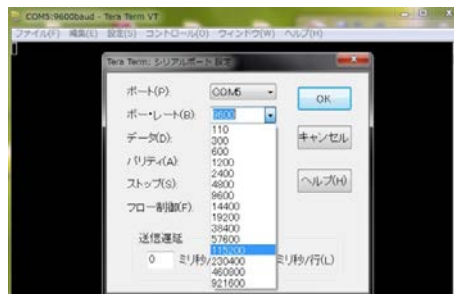
(1)リーダーライタとアンテナを接続します

(2) Tera Term を開き、リーダーライタと接続します。

メニューバーの「ファイル」、「新しい接続」、「シリアル」を選択し、ポートから COM ポートを選択し「OK」を押します。



(3) メニューバーの「設定」、「シリアルポート」、「ボーレート」を 115200 を選択し「OK」を押します。



(4)アンテナにタグをかざすと TID の読み取りが確認できます。

