

PRM92J30CE-S



■ 920MHz帯特定小電力機器

利用場所が制限されず、近距離、中距離の読取が可能です

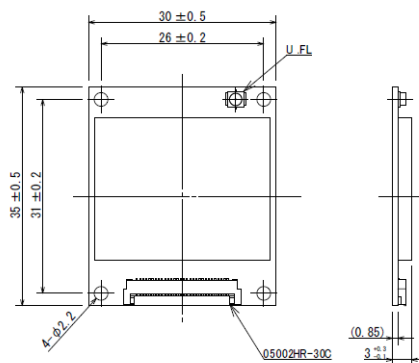
■ UHF帯中出力機器

豊富なアンテナバリエーションと組み合わせることにより様々な用途で利用できます

製品仕様

製品名	PRM92J30CE-S
機器種別	fファミリ
対応タグ通信規格	ISO18000-63/ EPC C1G2
周波数	920.6 ~ 923.4 MHz (15チャンネル)
RF送信出力	200mW (23dBm 13~23dBm 1dBmステップ)
チャンネル選択機能	チャンネル固定、グループチャンネル選択
アンテナ接続端子	U.FL
上位インターフェース	フレキシブルフラットケーブルコネクタ (0.5mm ピッチ 30 ピン (型名: 05002HR-30C))
電源	3.3V
消費電流	28mA 以下(アイドル時)/600mA 以下(動作時)
外形寸法	35×30×3mm (突起物除く)
質量	5g
対応規格	ARIB STD-T107, RoHS
環境条件	動作温度 0 ~ +50 °C (結露なきこと)
標準提供形態	1式~

製品外形図



開発者支援キット

開発者支援キット(DK)は、機能検証とソフトウェア開発のためのRFID開発支援キットです。本体のほかに、サンプルアプリケーション、開発用ライブラリ(API)、コマンド仕様書、サンプルソースなどが同梱されています。サンプルアプリケーションは、UHFタグのエンコードが簡単に行え、メモリアクセスやリーダ・ライタの設定・機能が確認できます。また、検出したUHFタグのIDをキーボード入力に変換し、メモ帳などに簡単に記録できるキーボードシミュレートツールを用意しております。

製品名	PRM92J30CE-S-DK
構成部品 ^{※1}	リーダ・ライタモジュール、IF変換基板 (USB / RS-232C) D-SUB9pinコネクタ、ACアダプタ、付属アンテナ、 CD-ROM、サンプルタグ
開示情報	API仕様、プロトコル仕様、サンプルソースコード (API利用)
開発環境 (API使用時)	OS: Microsoft® Windows® 8 / 8.1 / 10 Microsoft® Visual Studio® .NET 2003以降 (Visual C++, Visual Basic .NET, Visual C# .NET) Microsoft® Visual Basic6.0

※1: 開発支援キットの同梱アンテナ、IF変換については変更になる可能性があります。御要望の際には、弊社担当営業までお問い合わせください。御要望のアンテナへの変更も出来る限り対応致します。

開発者支援キット同梱品イメージ



お問合せ先

E-mail : info@artfinex.co.jp



<https://artfinex.co.jp/>

株式会社アートファイネックス
RFID東京事業部

〒101-0047 東京都千代田区千代田1丁目7の4 晃永ビル 5F

株式会社アートファイネックスは、ソーバル株式会社からRFID事業を2015年3月31日付にて、譲受致しました。