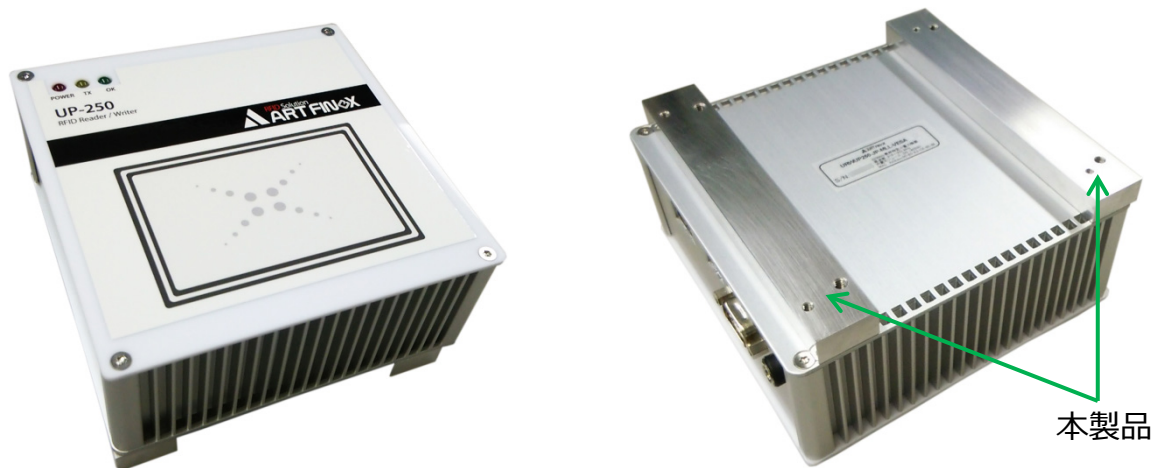


# WM-XP02

UPx-250/UPx-1000 のリーダ・ライタを壁に取り付け可能にするオプションになります。  
VESA 100 規格準拠のねじ穴になっております。

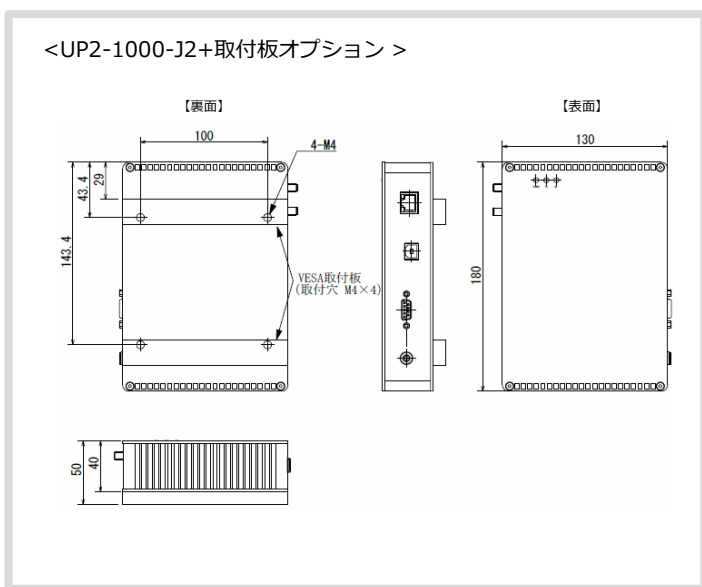
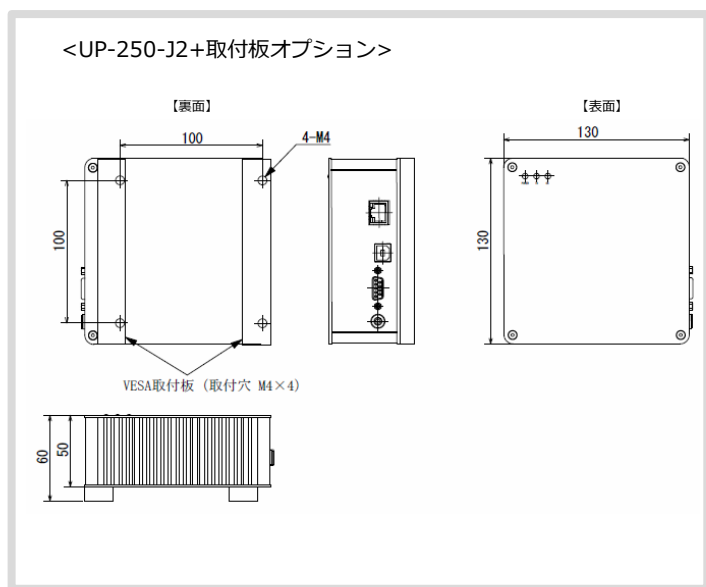
※一部対応していない機器があります。下記対応製品を参照またはお問い合わせください。下記の外観写真及び外形図はUP-250-J2になります。

## 外観



(UP-250-J2+取付板オプション 質量 : 720g)

## 外形図



## 対応製品

シリーズ	型番
UP-250シリーズ	UP-250-J2、UPS-250-J2、UP2-250、UP4-250-J2、UP8-250-J2
UP-1000シリーズ	UP-1000-J2、UPS-1000-J2、UP2-1000-J2、UP4-1000-J2、UP8-1000-J2、UP16-1000-J2

開発・製造元



株式会社アートファイネックス

本社 〒916-0037  
福井県鯖江市上河端町第6号1番地33 TEL 0778-54-8085  
東京支社 〒101-0047  
東京都千代田区内神田2丁目15の9 The Kanda282 5F  
TEL 03-3526-3870

Email : info@artfinex.co.jp

お問合せ先