

UIオプション ブザー・LED1灯3色 を 上位システムから制御可能。
上位システムでのRFIDタグの認識状態等を通知する事が出来ます。

UI-LEDBZ1

動画資料

製品概要

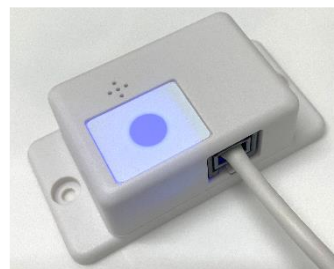
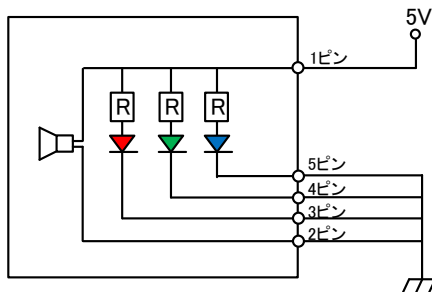
- ・UI-LEDBZ1 は3色のLED、ブザーを搭載し、リーダ・ライタUPxシリーズ(CBファミリ 外部信号 出力オプション搭載品)等と接続できます。
- ・PC等の表示機器が無い環境で、上位システムでのRFIDタグ認識状況や、アラームなどを作業者にLED、ブザーで通知できます。

製品説明

インターフェースはRJ11コネクタ、またはケーブル差込みタイプの端子台になります。
RJ11対応ケーブル:6極6芯モジュラーケーブル
最大消費電流:各ポート30mA(LED、ブザー)
ブザー周波数:2300±300Hz

端子番号と機能

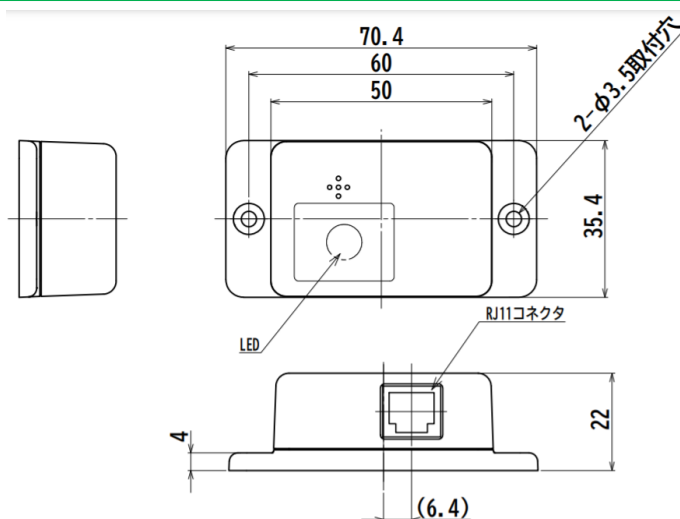
RJ11版 ピン番号	端子台版 ピン番号	機能	R/W側 制御ポート
1	1	電源5V	
2	2	ブザー	I/Oポート8
3	3	LED赤	I/Oポート9
4	4	LED緑	I/Oポート12
5	(5)	LED青	I/Oポート10
6		GND	



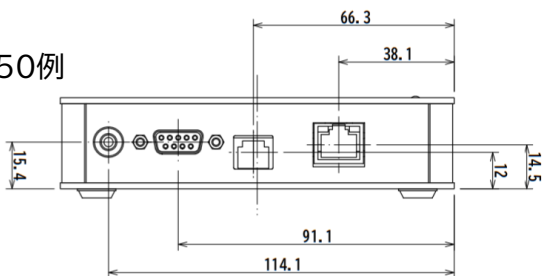
接続例 (R/W:外部信号出力オプション[RJ11]搭載機器)



外形図



(R/W:UPx-250例)



お問合せフォーム

E-mail : info@artfinex.co.jp



<https://artfinex.co.jp/>

株式会社アートファイネックス

RFID東京事業部

〒101-0047 東京都千代田区内神田1丁目7の4 晃永ビル 5F